



KOMPRESSIONSLÅS, ROSTFRITT STÅL, 35 MM

Kvartsvarvskompressionslås med förlängd krage, vilket gör den lämplig för tjocka paneler. Stängs och dras åt genom att vrida ett halvt varv, där den första 90° vridningen förflyttar regeln 90° och följande 90° vridning drar in regeln 6 mm. Den förlängda gängade axeln gör att regeln kan placeras längs hela dess längd, vilket resulterar i stora justeringsmöjligheter. Regeln fästs med kontramuttrar.

Låset levereras monterat. Regeln beställs separat.



MATERIAL

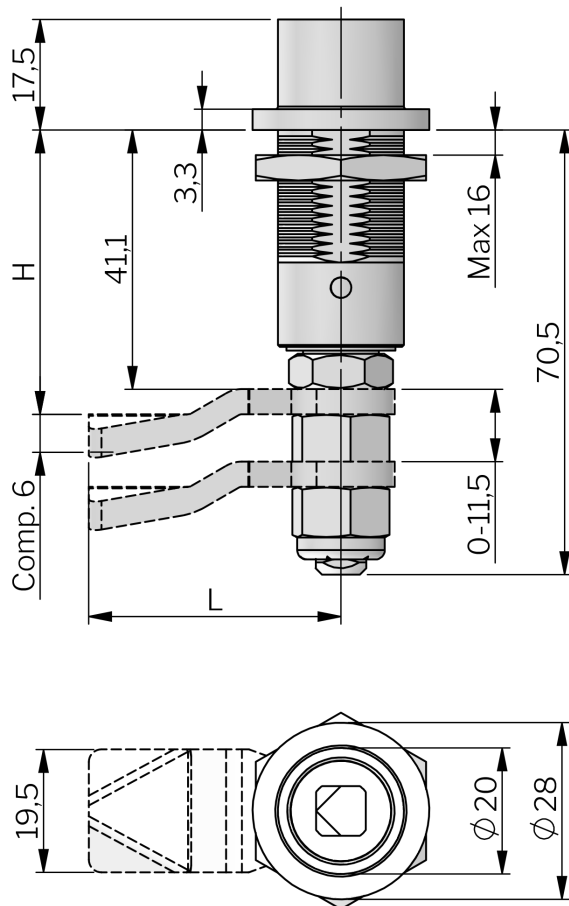
Counter-nuts: Rostfritt stål 303
Låshus: Rostfritt stål 304
Insats: Rostfritt stål 303
Nut: Rostfritt stål 303

RELATERADE PRODUKTER

Handtag och knoppar: 2-360
Nycklar: 2-372, 2-370
Reglar: 2-481
 Use the Index Code at industrilas.com

TESTS & STANDARDS

Standarder: DIN EN 61373



Industrilas
 — When access counts —

Make your selections in each column to create your article number (AAAAAA-BB)

AAAAAA	Låshus	BB	Insats
243096	Rostfritt stål 304	01	Hexagon 11
		07	Fyrkant 6
		08	Fyrkant 7
		09	Fyrkant 8 med pil
		11	Fyrkant 8 / M6
		12	Trekant 7
		13	Trekant 8
		14	Trekant 10
		15	Trekant 10 / M6
		16	Double bit 3
		17	Double bit 5
		18	DB - Deutsche Bahn. På förfrågan.
		20	Slotted
		28	Trekant 10 / M5
		48	Recessed square 8
		79	Trekant 6,5

